

JB

中华人民共和国机械行业标准

JB/T 8414—96

内 燃 机 机 油 泵 传动轴端的型式和尺寸

1996-09-03 发布

1997-07-01 实施

中华人民共和国机械工业部 发 布

内燃机油泵 传动轴端的型式和尺寸

1 主题内容与适用范围

本标准规定了机油泵传动轴端的型式和尺寸。

本标准适用于中小功率内燃机油泵(包括齿轮泵和转子泵)的传动轴端的设计和制造。

2 引用标准

GB 91	开口销
GB 193	普通螺纹 直径与螺距系列(直径 1~600 mm)
GB 894.1	轴用弹性挡圈 A 型
GB 1095	平键 键和键槽的剖面尺寸
GB 1096	普通平键 型式尺寸
GB 1098	半圆键 键和键槽的剖面尺寸
GB 1099	半圆键 型式尺寸
GB 3478.1	圆柱直齿渐开线花键(齿侧配合)模数基准齿形公差
GB 3478.2	圆柱直齿渐开线花键(齿侧配合)尺寸表

3 尺寸

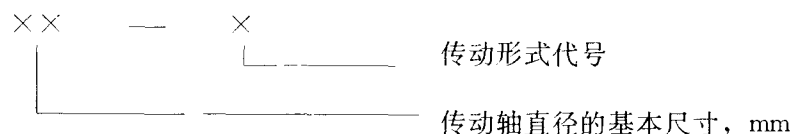
3.1 本标准中未指明公差的尺寸是基本尺寸。

3.2 按本标准制造的机油泵传动轴端尺寸按表 1 至表 8 选取。

4 标号

4.1 传动轴端的标号示于表 1 至表 8 中。

4.2 标号的意义



4.3 传动形式代号及其意义

扁轴	1
扁槽	2
30°渐开线花键轴	3
带有销孔的轴	4
带有销孔、扁槽的轴	5
带有挡圈的轴	6

- 带有螺纹的直轴 7
- 带有螺纹的锥形轴 8

5 传动轴端的型式和尺寸参数

5.1 扁轴按图 1 和表 1 的规定。

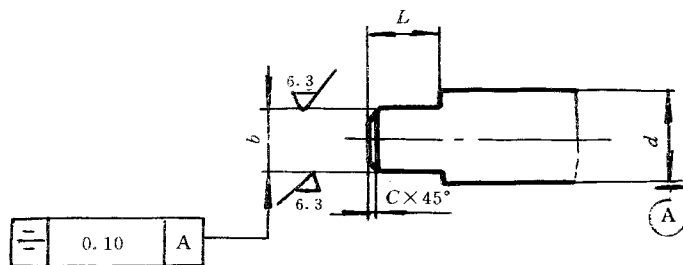


图 1

表 1 扁轴轴端尺寸

mm

标号	d	b		L (参考)	C
		基本尺寸	极限偏差		
8-1	8	5	-0.13	7	≥ 0.3
9-1	9		-0.35		
10-1	10				
11-1	11	6	-0.16	8	
12-1	12		-0.43		
13-1	13				

注： L 轴长任选。

5.2 扁槽按图 2 和表 2 的规定。

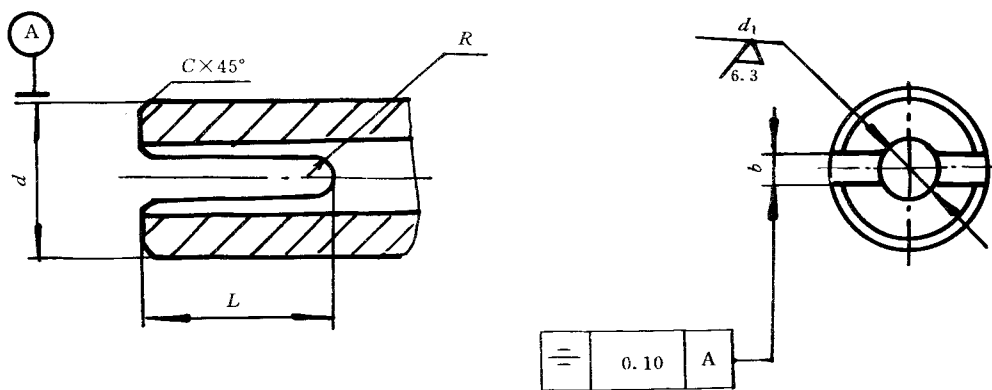


图 2